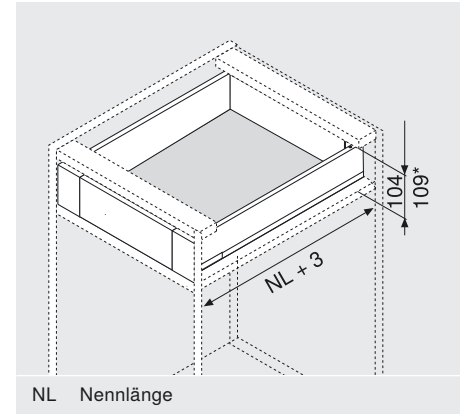
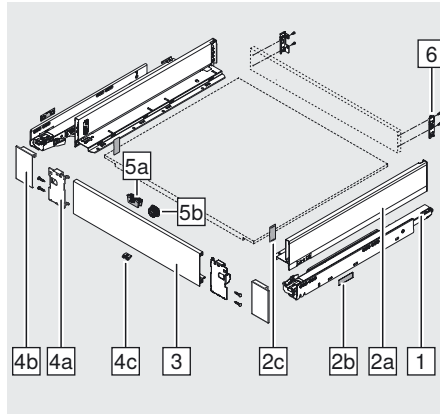


Produkt

Platzbedarf



Bestellinformation

1	Korpusschienen links/rechts								
	Nennlänge	BLUMOTION**				TIP-ON			
	270 mm	40 kg	750.2701B		40 kg	750.2701T			
	300 mm	40 kg	750.3001B		40 kg	750.3001T			
	350 mm	40 kg	750.3501B		40 kg	750.3501T			
	400 mm	40 kg	750.4001B		40 kg	750.4001T			
	450 mm	40 kg	750.4501B	70 kg	753.4501B	40 kg	750.4501T	70 kg	753.4501T
	500 mm	40 kg	750.5001B	70 kg	753.5001B	40 kg	750.5001T	70 kg	753.5001T
	550 mm	40 kg	750.5501B	70 kg	753.5501B	40 kg	750.5501T	70 kg	753.5501T
	600 mm	40 kg	750.6001B	70 kg	753.6001B	40 kg	750.6001T	70 kg	753.6001T

2	Zargen-Set			
	Bestehend aus:			
	2a	Zarge links/rechts		
	2b	Kundenbranding		
	2c	Abdeckkappen		
		Farbvarianten		
		SW-M	OG-M	TS-M
	Nennlänge	Stahl		Inox***
	270 mm	770M2702S		770M2702I
	300 mm	770M3002S		770M3002I
	350 mm	770M3502S		770M3502I
	400 mm	770M4002S		770M4002I
450 mm	770M4502S		770M4502I	
500 mm	770M5002S		770M5002I	
550 mm	770M5502S		770M5502I	
600 mm	770M6002S		770M6002I	

\* Mit Mitnehmer

\*\* Für SERVO-DRIVE geeignet

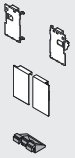
\*\*\* mit Antifingerprint-Beschichtung

## Innenschubkasten – Höhe M Vorderstück geschlossen

LEGRABOX pure




	<b>3</b>	<b>Vorderstück ohne Nut</b>
		<b>Farbvarianten</b>
		SW-M    OG-M    TS-M    Nickel matt
		Aluminium
	Zum Ablängen	ZV7.1043C01
	<b>Zuschnitt</b>	
	LW - 126 mm	
	LW    Lichte Kopusweite	

	<b>4</b>	<b>Vorderstück-Set</b>
		Bestehend aus:
		4a Fronthalter links/rechts
		4b Abdeckkappen außen links/rechts
		4c Halteteil
		4d Schrauben
	<b>Farbvarianten</b>	
	SW-M    OG-M    TS-M    Inox*	
	Stahl	
	ZI7.0MS0    ZI7.0MI0	

	<b>5</b>	<b>Mitnehmer-Set (optional)</b>
		Bestehend aus:
		5a Mitnehmer
		5b Mitnehmergehäuse (RAL 7037 staubgrau)
		<b>Farbvarianten</b>
		SW-M    OG-M    TS-M    TS-M <sup>1)</sup>
	Kunststoff	
	ZI7.0M07	

	<b>6</b>	<b>Holzrückwandhalter links/rechts</b>
		<b>Farbvarianten</b>
		SW-M    OG-M    TS-M    Nickel
		Stahl
	Höhe M	ZB7M000S

<b>Zubehör</b>		
	<b>7</b>	<b>Befestigungsschrauben für Holzrückwandhalter und Zarge mit Schubkastenboden</b>
		Ø 4 x 15 mm
		Für ein optimales Verarbeitungsergebnis empfehlen wir den Einsatz von Flachkopfschrauben.
		61D.1500

\* mit Antifingerprint-Beschichtung

<sup>1)</sup> zu Inox