

Kaba c-lever

Beschlag Kaba c-lever

Der **c-lever** ist ein elektronischer Türbeschlagsleser mit integrierter Kupplung, bei dem, nach der Identifikation eines berechtigten Mediums, das Schloss manuell geöffnet werden kann.

Die Zutrittsberechtigung wird optisch und akustisch angezeigt.

Der Beschlag ist an der Türaussenseite mit einer Leseantenne, über dem Drücker, ausgerüstet.

Einsatzbereich

Der Beschlag ist unabhängig von Schloss und Zylinder und kann weitestgehend an jede Tür aus Holz, Glas oder Metall mit Euro- oder Rundprofil-Ausschnitt montiert werden.

Eine mechanische Notöffnung ist mit einem mechanischen Schliesszylinder (entsprechend der Schlossfunktion) möglich.

Der Beschlag ist für den Einbau in Feuerschutztüren gemäss EN 1634 geeignet und kann unter bestimmten Voraussetzungen (abhängig vom Schlosstyp) für Notausgangsverschlüsse mit Drücker, gemäss EN 179, eingesetzt werden.

Typ 262...

Beschlagsleser Typ 262... mit Leseantenne am Aussenschild. Die Kupplung und die Elektronik sind im Beschlag integriert.

Typ 263... ES1

Beschlagsleser Typ 263... ES1 mit Leseantenne am Aussenschild. Die Kupplung und die Elektronik sind im Beschlag integriert.

Die ES1 Typen sind mit einem einbruchhemmenden Türschild ausgerüstet. Gemäss DIN 18257 ES1 bzw. Klasse 2 gemäss EN 1906 (Klassifizierung 37-1122A).

Technologie LEGIC oder MIFARE

Technische Daten

Abmessungen (B x H x T)	
Beschlag schmal	38.6 x 281.6 x 18.3 mm
Beschlag breit	54 x 285.6 x 18.3 mm
Beschlag ES1	Aussenschild Tiefe 23.5 mm
Beschlag m. Unterlagsplatten	Innen- u. Aussenschild Tiefe 23.5 mm
mind. Dornmass	35 mm
	25 mm mit Drücker HC, HG, HM, HO
Stromversorgung	
Batterien	2 x 1.5V, AA, Lithium
Umgebungsbedingungen / Lebensdauer	
Schutzart (262..., 264...)	Aussen: IP54 Innen: IP40
Schutzart ES1 (263...)	Aussen: IP55 Innen: IP40
Temperatur	Aussen: - 25 ... + 70 °C Innen: 0 ... + 50 °C
Luftfeuchtigkeit	0 ... 95% rH, nicht kondensierend
Klima	Für Einsatz in korrosiver Atmosphäre (Chlor, Ammoniak) nicht geeignet
Lebensdauer der Batterie bei 20 °C	ca. 150'000 Zyklen ¹⁾
Identifikationstechnologien (RFID)	
MIFARE	DESFire classic
LEGIC	advant prime
Trägerfrequenz	13.56 MHz
Identifikationstechnologie (RCID)	
TouchGo	Option: Linie E310
Zertifikate	
Feuerschutztüren	EN 1634-1
Feuerschutz Türdrückergarnituren	EN DIN 18273
Notausgangsverschlüsse mit Drücker	EN 179 (mit speziellen Schlössern)
Schutzklasse für Typen 263...	EN DIN 18257 EN 1906 Klasse 2

Legende:

¹⁾ Abhängig von Konfiguration und Technologie

Ausführungen

Bauformen	
Beschlag mit Leseantenne am Aussenschild	
Drücker wird durch Beschlag eingekuppelt	
Schilder in verschiedenen Breiten, 38.6 und 54 mm (siehe Bestelloptionen)	
Material	
Beschlag	Edelstahl
Antennenabdeckung	Kunststoff, schwarz oder silber
Leuchtring	Kunststoff, rot/grün leuchtend
Drücker	In verschiedenen Ausführungen (siehe Bestelloptionen)

Empfohlenes Zubehör

Artikelnummer	
1374	Kaba evolo Manager Software
1460	Kaba Programmer
1355-42	Programmierkabel
1355-42A	Programmieradapter

Kaba c-lever Drücker

Der **c-lever** ist mit verschiedenen Drückerformen ausrüstbar.

Technische Daten

Material

Drücker	Edelstahl
Schild	Edelstahl

Drückerformen c-lever

Drückerform H-Serie aussen + innen

HA	E138F EN 179 konform	
HB	E138GF EN 179 konform	
HC	E138GF-1 EN 179 konform	
HD	E150F	
HF	E1300F	
HG	E1300GF-1	
HL	E1400F	
HM	E1400GF-1	
HN	E1401F EN 179 konform	
HO	E1401GF-1 EN 179 konform	
KD	Knopf drehbar	

Kaba c-lever

2621MID, 2621LEA, 2622MID, 2622LEA Kaba c-lever

Beschlagsleser mit Leseantenne am Aussenschild.
Kupplung und Elektronik im Beschlag integriert.

Ausführungen

2621MID Kaba c-lever, schmales Schild, MIFARE

2621LEA Kaba c-lever, schmales Schild, LEGIC

2622MID Kaba c-lever, breites Schild, MIFARE

2622LEA Kaba c-lever, breites Schild, LEGIC

Material/Ausführung

- Beschläge in Edelstahl
- Antennenabdeckung schwarz, mit Leuchtring

Lieferumfang

- 1 Beschlag c-lever mit Aussen- und Innenschild
- 1 Drückerdorn
- 1 Kupplung
- 2 Batterien
- 1 Verbindungs- und Befestigungsmaterial
- 1 Kabel und Stecker
- 1 Kurzanleitung mit Bohrschablone

Bestelloptionen

• Linie (LINE):

- E300
- E310

• Lochmittelabstand (LM):

- 00 (keine Lochung), 55, 57, 70, 72, 74, 78, 85, 88, 90, 92, 94, 98, 10 (100.5) mm

• Lochungsart (LO):

- 00: keine Lochung (blind)
- PZ: PZ innen/aussen
- PA: PZ nur aussen, PI: PZ nur innen
- RZ: RZ innen/aussen
- RA: RZ nur aussen, RI: RZ nur innen

• Türstärke (TS):

- 63: 38 - 63 mm
- 99: 63 - 100 mm

• Drückerform (DA):

- HA: E138F, HB: E138GF, HC: E138GF-1 (alle EN 179)
- HD: E150F, HF: E1300F, HG: E1300GF-1
- HL: E1400F, HM: E1400GF-1
- HN: E1401F, HO: E1401GF-1 (alle EN 179)
- KD: Knopf drehbar, 3154aM

• Drückerdorn (DO):

- 7: Vierkant 7 mm
- 8: Vierkant 8 mm
- A: Vierkant 8.5 mm (für Österreich)
- 9: Vierkant 9 mm

• Zusatz-Option (Z):

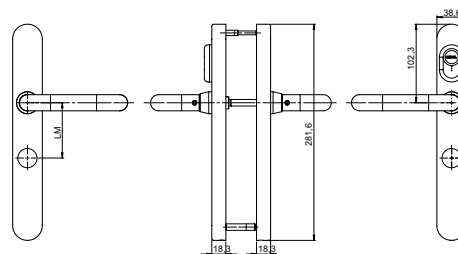
- 0: ohne Zusatz
- T: mit Taster

• Farbe Abdeckung (F):

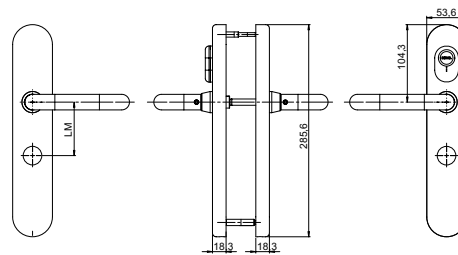
- B: Schwarz mit Leuchtring
- G: Silber mit Leuchtring

• Stromversorgung (S):

- B: Batterie
- E: S-Modul
- M: Batterie und S-Modul



2621...



2622...

Bestellangabe

Art-Nr/LINE/LM/LO/TS/DA/DO/Z/F/S

z. B. 2663MID/E300/74/RZ/63/HA/9/T/B/B

Kaba c-lever

2623MID, 2623LEA, 2624MID, 2624LEA Kaba c-lever

Beschlagsleser mit Leseantenne am Aussenschild.
Kupplung und Elektronik im Beschlag integriert.

Ausführungen

- 2623MID Kaba c-lever, breites Aussenschild/schmales Innenschild, MIFARE
- 2623LEA Kaba c-lever, breites Aussenschild/schmales Innenschild, LEGIC
- 2624MID Kaba c-lever, schmales Aussenschild/breites Innenschild, MIFARE
- 2624LEA Beschlag c-lever, schmales Aussenschild/breites Innenschild, LEGIC

Material/Ausführung

- Beschläge in Edelstahl
- Antennenabdeckung schwarz, mit Leuchtring

Lieferumfang

- 1 Beschlag c-lever mit Aussen- und Innenschild
- 1 Drückerdorn
- 1 Kupplung
- 2 Batterien
- 1 Verbindungs- und Befestigungsmaterial
- 1 Kabel und Stecker
- 1 Kurzanleitung mit Bohrschablone

Bestelloptionen

• Linie (LINE):

- E300
- E310

• Lochmittelabstand (LM):

- 00 (keine Lochung), 55, 57, 70, 72, 74, 78, 85, 88, 90, 92, 94, 98, 10 (100.5) mm

• Lochungsart (LO):

- 00: keine Lochung (blind)
- PZ: PZ innen/aussen
- PA: PZ nur aussen, PI: PZ nur innen
- RZ: RZ innen/aussen
- RA: RZ nur aussen, RI: RZ nur innen

• Türstärke (TS):

- 63: 38 - 63 mm
- 99: 63 - 100 mm

• Drückerform (DA):

- HA: E138F, HB: E138GF, HC: E138GF-1 (alle EN 179)
- HD: E150F, HF: E1300F, HG: E1300GF-1
- HL: E1400F, HM: E1400GF-1
- HN: E1401F, HO: E1401GF-1 (alle EN 179)
- KD: Knopf drehbar, 3154aM

• Drückerdorn (DO):

- 7: Vierkant 7 mm
- 8: Vierkant 8 mm
- A: Vierkant 8.5 mm (für Österreich)
- 9: Vierkant 9 mm

• Zusatz-Option (Z):

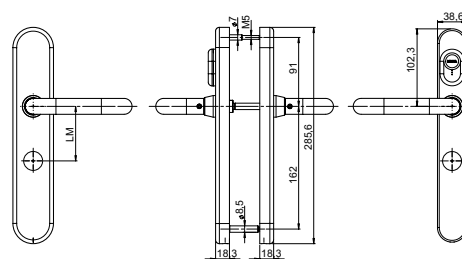
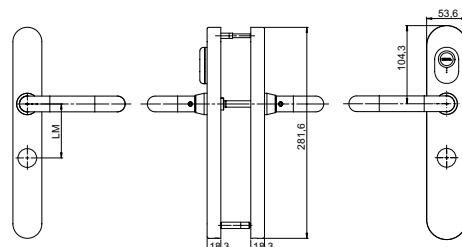
- 0: ohne Zusatz
- T: mit Taster

• Farbe Abdeckung (F):

- B: Schwarz mit Leuchtring
- G: Silber mit Leuchtring

• Stromversorgung (S):

- B: Batterie
- E: S-Modul
- M: Batterie und S-Modul



2623...

2624...

Bestellangabe

Art-Nr/LINE/LM/LO/TS/DA/DO/Z/F/S

z. B. 2623MID/E300/74/RZ/63/HA/9/T/B/B

Kaba c-lever

2631MID, 2631LEA, 2632MID, 2632LEA Kaba c-lever ES1

Beschlagsleser mit Leseantenne am Aussenschild.
Kupplung und Elektronik im Beschlag integriert.
Erhöhter Einbruch- und Witterungsschutz.

Ausführungen

2631MID Kaba c-lever ES1, schmales Schild, MIFARE
2631LEA Kaba c-lever ES1, schmales Schild, LEGIC
2632MID Kaba c-lever ES1, breites Schild, MIFARE
2632LEA Kaba c-lever ES1, breites Schild, LEGIC

Material/Ausführung

- Beschläge in Edelstahl
- Antennenabdeckung schwarz, mit Leuchtring

Lieferumfang

- 1 Beschlag c-lever mit Aussen- und Innenschild
- 1 Drückerdorn
- 1 Kupplung
- 2 Batterien
- 1 Stahlunterlagsplatte
- 1 Verbindungs- und Befestigungsmaterial
- 1 Kabel und Stecker
- 1 Kurzanleitung mit Bohrschablone

Bestelloptionen

• Linie (LINE):

- E300
- E310

• Lochmittelabstand (LM):

- 72, 74, 78, 88, 92, 94 mm

• Lochungsart (LO):

- PZ: PZ innen/aussen
- PA: PZ nur aussen
- RZ: RZ innen/aussen
- RA: RZ nur aussen

• Türstärke (TS):

- 63: 38 - 58 mm
- 99: 58 - 99 mm

• Drückerform (DA):

- HA: E138F, HB: E138GF, HC: E138GF-1 (alle EN 179)
- HD: E150F, HF: E1300F, HG: E1300GF-1
- HL: E1400F, HM: E1400GF-1
- HN: E1401F, HO: E1401GF-1 (alle EN 179)
- KD: Knopf drehbar, 3154aM

• Drückerdorn (DO):

- 7: Vierkant 7 mm
- 8: Vierkant 8 mm
- A: Vierkant 8,5 mm (für Österreich)
- 9: Vierkant 9 mm

• Zusatz-Option (Z):

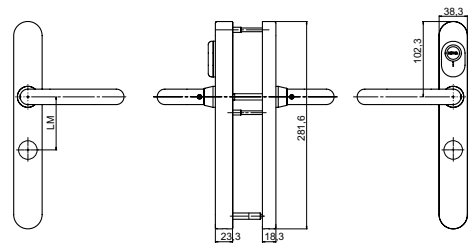
- 0: ohne Zusatz
- T: mit Taster

• Farbe Abdeckung (F):

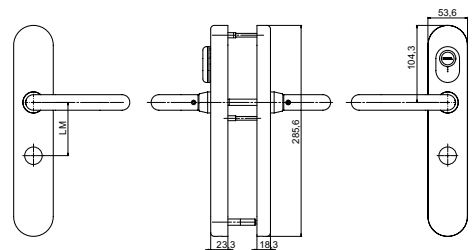
- B: Schwarz mit Leuchtring
- G: Silber mit Leuchtring

• Stromversorgung (S):

- B: Batterie
- E: S-Modul
- M: Batterie und S-Modul



2631...



2632...

Bestellangabe

Art-Nr/LINE/LM/LO/TS/DA/DO/Z/F/S

z. B. 2631MID/E300/74/RZ/63/HA/9/T/B/B

Kaba c-lever

2633MID, 2633LEA, 2634MID, 2634LEA Kaba c-lever ES1

Beschlagsleser mit Leseantenne am Aussenschild.
Kupplung und Elektronik im Beschlag integriert.
Erhöhter Einbruch- und Witterungsschutz.

Ausführungen

- 2633MID Kaba c-lever ES1, breites Aussenschild/schmales Innenschild, MIFARE
- 2633LEA Kaba c-lever ES1, breites Aussenschild/schmales Innenschild, LEGIC
- 2634MID Kaba c-lever ES1, schmales Aussenschild/breites Innenschild, MIFARE
- 2634LEA Kaba c-lever ES1, schmales Aussenschild/breites Innenschild, LEGIC

Material/Ausführung

- Beschläge in Edelstahl
- Antennenabdeckung schwarz, mit Leuchtring

Lieferumfang

- 1 Beschlag c-lever mit Aussen- und Innenschild
- 1 Drückerdorn
- 1 Kupplung
- 2 Batterien
- 1 Stahlunterlagsplatte
- 1 Verbindungs- und Befestigungsmaterial
- 1 Kabel und Stecker
- 1 Kurzanleitung mit Bohrschablone

Bestelloptionen

• Linie (LINE):

- E300
- E310

• Lochmittelabstand (LM):

72, 74, 78, 88, 92, 94 mm

• Lochungsart (LO):

- PZ: PZ innen/aussen
- PA: PZ nur aussen
- RZ: RZ innen/aussen
- RA: RZ nur aussen

• Türstärke (TS):

- 63: 38 - 58 mm
- 99: 58 - 99 mm

• Drückerform (DA):

- HA: E138F, HB: E138GF, HC: E138GF-1 (alle EN 179)
- HD: E150F, HF: E1300F, HG: E1300GF-1
- HL: E1400F, HM: E1400GF-1
- HN: E1401F, HO: E1401GF-1 (alle EN 179)
- KD: Knopf drehbar, 3154aM

• Drückerdorn (DO):

- 7: Vierkant 7 mm
- 8: Vierkant 8 mm
- A: Vierkant 8,5 mm (für Österreich)
- 9: Vierkant 9 mm

• Zusatz-Option (Z):

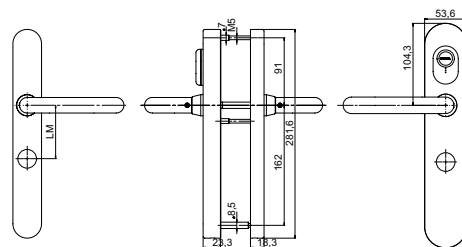
- 0: ohne Zusatz
- T: mit Taster

• Farbe Abdeckung (F):

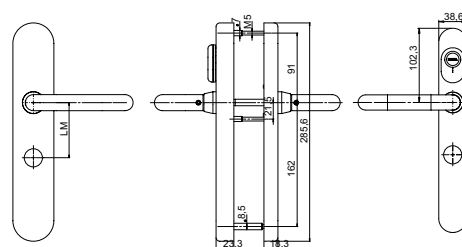
- B: Schwarz mit Leuchtring
- G: Silber mit Leuchtring

• Stromversorgung (S):

- B: Batterie
- E: S-Modul
- M: Batterie und S-Modul



2633...



2634...

Bestellangabe

Art-Nr/LINE/LM/LO/TS/DA/DO/Z/F/S

z. B. 2633MID/E300/74/RZ/63/HA/9/T/B/B

Kaba c-lever

Beschlag Kaba c-lever Unterlagsplatte/Rosette

Der **c-lever** Unterlagsplatte/Rosette ist ein elektronischer Türbeschlagsleser mit integrierter Kupplung, bei dem, nach der Identifikation eines berechtigten Mediums, das Schloss manuell geöffnet werden kann.

Die Zutrittsberechtigung wird optisch und akustisch angezeigt.

Der Beschlag ist an der Türaussenseite mit einer Leseantenne, über dem Drücker, ausgerüstet.

Einsatzbereich

Der Beschlag ist unabhängig von Schloss und Zylinder und kann weitestgehend an jede Türe aus Holz, Glas oder Metall mit Euro- oder Rundprofil-Ausschnitt montiert werden.

Der Beschlag ist für spezielle Befestigungsstandards (Rosetten gemäss DIN 18251) vorbereitet.

Eine mechanische Notöffnung ist mit einem mechanischen Schliesszylinder (entsprechend der Schlossfunktion) möglich.

Der Beschlag ist für den Einbau in Feuerschutztüren gemäss EN 1634 geeignet und kann unter bestimmten Voraussetzungen (abhängig vom Schlosstyp) für Notausgangsschlösser mit Drücker, gemäss EN 179, eingesetzt werden.

Typ 2642

Beschlagsleser Typ 2642 mit Unterlagsplatten und Leseantenne am Aussenschild. Die Kupplung und die Elektronik sind im Beschlag integriert.

Die Montage und Befestigung wird mit einer Standard-Rosettenverschraubung durch die Tür ausgeführt (gemäss DIN 18251).

Technologie LEGIC oder MIFARE

Technische Daten

Abmessungen (B x H x T)

Beschlag breit	54 x 285.6 x 23.5 mm
mind. Dornmass	35 mm

Stromversorgung

Batterien	2 x 1.5V, AA, Lithium
-----------	-----------------------

Umgebungsbedingungen / Lebensdauer

Schutzart (262..., 264...)	Aussen: IP54 Innen: IP40
Temperatur	Aussen: - 25 ... + 70 °C Innen: 0 ... + 50 °C
Luftfeuchtigkeit	0 ... 95% rH, nicht kondensierend
Klima	Für Einsatz in korrosiver Atmosphäre (Chlor, Ammoniak) nicht geeignet

Lebensdauer der Batterie bei 20 °C ca. 150'000 Zyklen ¹⁾

Identifikationstechnologien (RFID)

MIFARE	DESFire classic
--------	--------------------

LEGIC	advant prime
-------	-----------------

Trägerfrequenz 13.56 MHz

Identifikationstechnologie (RCID)

TouchGo	Option: Linie E310
---------	--------------------

Zertifikate

Feuerschutztüren	EN 1634-1
------------------	-----------

Feuerschutz Türdrückergarnituren	EN DIN 18273
----------------------------------	--------------

Notausgangsschlösser mit Drücker	EN 179 (mit speziellen Schlössern)
----------------------------------	------------------------------------

Legende:

¹⁾ Abhängig von Konfiguration und Technologie

Ausführungen

Bauformen

Beschlag mit Leseantenne am Aussenschild
Drücker wird durch Beschlag eingekuppelt

Schilder in 54 mm Breite (siehe Bestelloptionen)

Material

Beschlag	Edelstahl
Antennenabdeckung	Kunststoff, schwarz oder silber
Leuchtring	Kunststoff, rot/grün leuchtend
Drücker	In verschiedenen Ausführungen (siehe Bestelloptionen)

Empfohlenes Zubehör

Artikelnummer

1374	Kaba evolo Manager Software
1460	Kaba Programmer
1355-42	Programmierkabel
1355-42A	Programmieradapter

2642MID, 2642LEA Kaba c-lever

Beschlagsleser mit Unterlagsplatten und Leseantenne am Aussenschild. Kupplung und Elektronik im Beschlag integriert.

Ausführungen

2642MID Kaba c-lever mit Unterlagsplatten, breites Schild, MIFARE

2642LEA Kaba c-lever mit Unterlagsplatten, breites Schild, LEGIC

Material/Ausführung

- Beschläge in Edelstahl
- Antennenabdeckung schwarz, mit Leuchtring

Lieferumfang

- 1 Beschlag c-lever mit Aussen- und Innenschild
- 2 Unterlagsplatten
- 1 Drückerdorn
- 1 Kupplung
- 2 Batterien
- 1 Verbindungs- und Befestigungsmaterial
- 1 Kabel und Stecker
- 1 Kurzanleitung

Bestelloptionen

• Linie (LINE):

- E300
- E310

• Lochmittellabstand (LM):

- 72, 74, 88, 92, 94 mm

• Lochungsart (LO):

- PZ: PZ innen/aussen
- PA: PZ nur aussen
- RZ: RZ innen/aussen
- RA: RZ nur aussen

• Türstärke (TS):

- 63: 38 - 63 mm
- 99: 63 - 100 mm

• Drückerform (DA):

- HA: E138F, HB: E138GF, HC: E138GF-1 (alle EN 179)
- HD: E150F, HF: E1300F, HG: E1300GF-1
- HL: E1400F, HM: E1400GF-1
- HN: E1401F, HO: E1401GF-1 (alle EN 179)
- KD: Knopf drehbar, 3154aM

• Drückerdorn (DO):

- 7: Vierkant 7 mm
- 8: Vierkant 8 mm
- A: Vierkant 8.5 mm (für Österreich)
- 9: Vierkant 9 mm

• Zusatz-Option (Z):

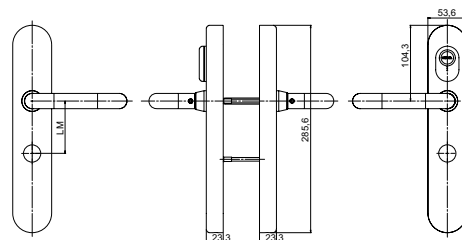
- 0: ohne Zusatz
- T: mit Taster

• Farbe Abdeckung (F):

- B: Schwarz mit Leuchtring
- G: Silber mit Leuchtring

• Stromversorgung (S):

- B: Batterie
- E: S-Modul
- M: Batterie und S-Modul



2642...

Bestellangabe

Art-Nr/LINE/LM/LO/TS/DA/DO/F/Z/S

z. B. 2642MID/E300/74/RZ/63/HA/9/T/B/B

Kaba c-lever

Beschlag Kaba c-lever vorbereitet für Panikstange

Der **c-lever** vorbereitet für Panikstange ist ein elektronischer Türbeschlagsleser mit integrierter Kupplung, bei dem, nach der Identifikation eines berechtigten Mediums, das Schloss manuell geöffnet werden kann.

Die Zutrittsberechtigung wird optisch und akustisch angezeigt.

Der Beschlag ist an der Türaussenseite mit einer Leseantenne, über dem Drücker, ausgerüstet.

Einsatzbereich

Der Beschlag ist unabhängig von Schloss und Zylinder und kann weitestgehend an jede Türe aus Holz, Glas oder Metall mit Euro- oder Rundprofil-Ausschnitt montiert werden.

Diese Version ist speziell für die Kaba Panikstange vorgerichtet und kann mit dieser entsprechend EN1125 montiert werden.

Eine mechanische Notöffnung ist mit einem mechanischen Schliesszylinder (entsprechend der Schlossfunktion) möglich.

Der Beschlag ist für den Einbau in Feuerschutztüren gemäss EN 1634 geeignet.

Typ 2651 (schmales Schild)

Beschlagsleser Typ 2651 mit Leseantenne am Aussenschild. Die Kupplung und die Elektronik sind im Beschlag integriert.

Typ 2653 (ausssen breites/innen schmales Schild)

Beschlagsleser Typ 2653 mit Leseantenne am Aussenschild. Die Kupplung und die Elektronik sind im Beschlag integriert.

Technologie LEGIC oder MIFARE

Technische Daten

Abmessungen (B x H x T)	
Beschlag schmal	38.6 x 281.6 x 18.3 mm
Beschlag breit	54 x 285.6 x 18.3 mm
Beschlag ES1	Aussenschild Tiefe 23.5 mm
Beschlag mit Unterlagsplatten	Innen- und Aussenschild Tiefe 23.5 mm
mind. Dornmass	35 mm 25 mm mit Drücker HC, HG, HM, HO
Stromversorgung	
Batterien	2 x 1.5V, AA, Lithium
Umgebungsbedingungen / Lebensdauer	
Schutzart (262..., 264...)	Aussen: IP54 Innen: IP40
Temperatur	Aussen: - 25 ... + 70 °C Innen: 0 ... + 50 °C
Luftfeuchtigkeit	0 ... 95% rH, nicht kondensierend
Klima	Für Einsatz in korrosiver Atmosphäre (Chlor, Ammoniak) nicht geeignet
Lebensdauer der Batterie bei 20 °C	ca. 150'000 Zyklen ¹⁾
Identifikationstechnologien (RFID)	
MIFARE	DESFire classic
LEGIC	advant prime
Trägerfrequenz	13.56 MHz
Zertifikate	
Feuerschutztüren	EN 1634-1
Feuerschutz Türdrückergarnituren	EN DIN 18273
Notausgangsverschlüsse mit Druckstange	EN 1125

Legende:

¹⁾ Abhängig von Konfiguration und Technologie

Ausführungen

Bauformen	
Beschlag mit Leseantenne am Aussenschild	
Drücker wird durch Beschlag eingekuppelt	
Schilder in verschiedenen Breiten, 38.6 und 54 mm (siehe Bestelloptionen)	
Material	
Beschlag	Edelstahl
Antennenabdeckung	Kunststoff, schwarz oder silber
Leuchtring	Kunststoff, rot/grün leuchtend
Drücker	In verschiedenen Ausführungen (siehe Bestelloptionen)

Kaba Panikstange muss separat bestellt werden.

Empfohlenes Zubehör

Artikelnummer	
1374	Kaba evolo Manager Software
1460	Kaba Programmer
1355-42	Programmierkabel
1355-42A	Programmieradapter
Gege-Panik-Stan-ge-Set.NR.BLIND	Kaba Panikstange

2651MID, 2651LEA, 2653MID, 2653LEA Kaba c-lever

Beschlagsleser mit Leseantenne am Aussenschild.
Kupplung und Elektronik im Beschlag integriert.

Ausführungen

- 2651MID Kaba c-lever, schmales Schild, Panikstange, MIFARE
- 2651LEA Kaba c-lever, schmales Schild, Panikstange, LEGIC
- 2653MID Kaba c-lever, Panikstange, breites Aussenschild/ schmales Innenschild, MIFARE
- 2653LEA Kaba c-lever, Panikstange, breites Aussenschild/ schmales Innenschild, LEGIC

Material/Ausführung

- Beschläge in Edelstahl
- Antennenabdeckung schwarz, mit Leuchtring

Lieferumfang

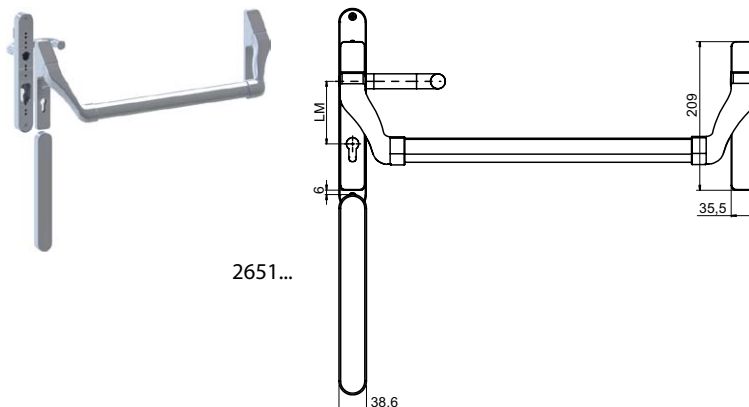
- 1 Beschlag c-lever mit Aussen- und Innenschild
- 2 Unterlagsplatten für Kaba Panikstange
- 1 Drückerdorn
- 1 Kupplung
- 2 Batterien
- 1 Verbindungs- und Befestigungsmaterial
- 1 Kabel und Stecker
- 1 Kurzanleitung

Bestellhinweise/Zubehör

- Zubehör siehe Informationsseite
- Panikstange separat bestellen

Bestelloptionen

- **Linie (LINE):**
 - E300
- **Lochmittellabstand (LM):**
 - 00, 72, 74, 88, 92, 94 mm
- **Lochungsart (LO):**
 - PA: PZ nur aussen
 - RA: RZ nur aussen
- **Türstärke (TS):**
 - 63: 38 - 63 mm
 - 99: 63 - 100 mm
- **Drückerform nur aussen (DA):**
 - HA: E138F, HB: E138GF, HC: E138GF-1 (alle EN 179)
 - HD: E150F, HF: E1300F, HG: E1300GF-1
 - HL: E1400F, HM: E1400GF-1
 - HN: E1401F, HO: E1401GF-1 (alle EN 179)
 - KD: Knopf drehbar, 3154aM
- **Drückerdorn (DO):**
 - 9: Vierkant 9 mm
- **Zusatz-Option (Z):**
 - 0: ohne Zusatz
 - T: mit Taster
- **Farbe Abdeckung (F):**
 - B: Schwarz mit Leuchtring
 - G: Silber mit Leuchtring
- **Stromversorgung (S):**
 - B: Batterie
 - E: S-Modul
 - M: Batterie und S-Modul



Bestellangabe

Art-Nr/LINE/LM/LO/TS/DA/DO/Z/F/S

z. B. 2651MID/E300/74/RZ/63/HA/9/T/B/B

Kaba c-lever

Beschlag Kaba c-lever Unterlagsplatten/Kurzschild

Der **c-lever** Unterlagsplatten Kurzschild ist ein elektronischer Türbeschlagsleser mit integrierter Kupplung, bei dem, nach der Identifikation eines berechtigten Mediums, das Schloss manuell geöffnet werden kann.

Die Zutrittsberechtigung wird optisch und akustisch angezeigt.

Der Beschlag ist an der Türaussenseite mit einer Leseantenne, über dem Drücker, ausgerüstet.

Einsatzbereich

Der Beschlag ist unabhängig von Schloss und Zylinder und kann weitestgehend an jede Türe aus Holz, Glas oder Metall mit Euro- oder Rundprofil-Ausschnitt montiert werden.

Der Beschlag ist für spezielle Befestigungsstandards (Kurzschildbefestigung) vorbereitet.

Eine mechanische Notöffnung ist mit einem mechanischen Schliesszylinder (entsprechend der Schlossfunktion) möglich.

Der Beschlag ist für den Einbau in Feuerschutztüren gemäss EN 1634 geeignet und kann unter bestimmten Voraussetzungen (abhängig vom Schlosstyp) für Notausgangsverschlüsse mit Drücker, gemäss EN 179, eingesetzt werden.

Typ 265...

Beschlagsleser Typ 2661...64 mit Leseantenne am Aussenschild. Die Kupplung und die Elektronik sind im Beschlag integriert.

Technologie LEGIC oder MIFARE

Technische Daten

Abmessungen (B x H x T)

Beschlag schmal	38.6 x 281.6 x 23.5 mm
Beschlag breit	54 x 285.6 x 23.5 mm
mind. Dornmass	35 mm
	25 mm mit Drücker HC, HG, HM, HO

Stromversorgung

Batterien	2 x 1.5V, AA, Lithium
-----------	-----------------------

Umgebungsbedingungen / Lebensdauer

Schutzart (265...)	Aussen: IP54
	Innen: IP40
Temperatur	Aussen: - 25 ... + 70 °C
	Innen: 0 ... + 50 °C
Luftfeuchtigkeit	0 ... 95% rH, nicht kondensierend
Klima	Für Einsatz in korrosiver Atmosphäre (Chlor, Ammoniak) nicht geeignet

Lebensdauer der Batterie bei 20 °C ca. 150'000 Zyklen ¹⁾

Identifikationstechnologien (RFID)

MIFARE	DESFire
	classic
LEGIC	advant
	prime
Trägerfrequenz	13.56 MHz

Identifikationstechnologie (RCID)

TouchGo	Option: Linie E310
---------	--------------------

Zertifikate

Feuerschutztüren	EN 1634-1
Feuerschutz Türdrückergarnituren	EN DIN 18273
Notausgangsverschlüsse mit Drücker	EN 179 (mit speziellen Schlössern)

Ausführungen

Bauformen

Beschlag mit Leseantenne am Aussenschild
Drücker wird durch Beschlag eingekuppelt
Schilder in verschiedenen Breiten, 38.6 und 54 mm (siehe Bestelloptionen)

Material

Beschlag	Edelstahl
Antennenabdeckung	Kunststoff, schwarz oder silber
Leuchtring	Kunststoff, rot/grün leuchtend
Drücker	In verschiedenen Ausführungen (siehe Bestelloptionen)

Empfohlenes Zubehör

Artikelnummer

1374	Kaba evolo Manager Software
1460	Kaba Programmer
1355-42	Programmierkabel
1355-42A	Programmieradapter

Legende:

¹⁾ Abhängig von Konfiguration und Technologie

Kaba c-lever

2661MID, 2661LEA, 2662MID, 2662LEA Kaba c-lever

Beschlagsleser mit Leseantenne am Aussenschild.
Kupplung und Elektronik im Beschlag integriert.

Ausführungen

2661MID Kaba c-lever Kurzschild, schmal, MIFARE

2661LEA Kaba c-lever Kurzschild, schmal, LEGIC

2662MID Kaba c-lever Kurzschild, breit, MIFARE

2662LEA Kaba c-lever Kurzschild, breit, LEGIC

Material/Ausführung

- Beschläge in Edelstahl
- Antennenabdeckung schwarz, mit Leuchtring

Lieferumfang

- 1 Beschlag c-lever mit Aussen- und Innenschild
- 2 Unterlagsplatten
- 1 Drückerdorn
- 1 Kupplung
- 2 Batterien
- 1 Verbindungs- und Befestigungsmaterial
- 1 Kabel und Stecker
- 1 Kurzanleitung mit Bohrschablone

Bestelloptionen

• Linie (LINE):

- E300
- E310

• Lochmittelabstand (LM):

- 72, 74, 88, 92, 94 mm

• Lochungsart (LO):

- 00: keine Lochung (blind)
- PZ: PZ innen/aussen
- PA: PZ nur aussen, PI: PZ nur innen
- RZ: RZ innen/aussen
- RA: RZ nur aussen, RI: RZ nur innen

• Türstärke (TS):

- 63: 38 - 63 mm
- 99: 63 - 100 mm

• Drückerform nur aussen (DA):

- HA: E138F, HB: E138GF, HC: E138GF-1 (alle EN 179)
- HD: E150F, HF: E1300F, HG: E1300GF-1
- HL: E1400F, HM: E1400GF-1
- HN: E1401F, HO: E1401GF-1 (alle EN 179)
- KD: Knopf drehbar, 3154aM

• Drückerdorn (DO):

- 9: Vierkant 9 mm

• Zusatz-Option (Z):

- 0: ohne Zusatz
- T: mit Taster

• Farbe Abdeckung (F):

- B: Schwarz mit Leuchtring
- G: Silber mit Leuchtring

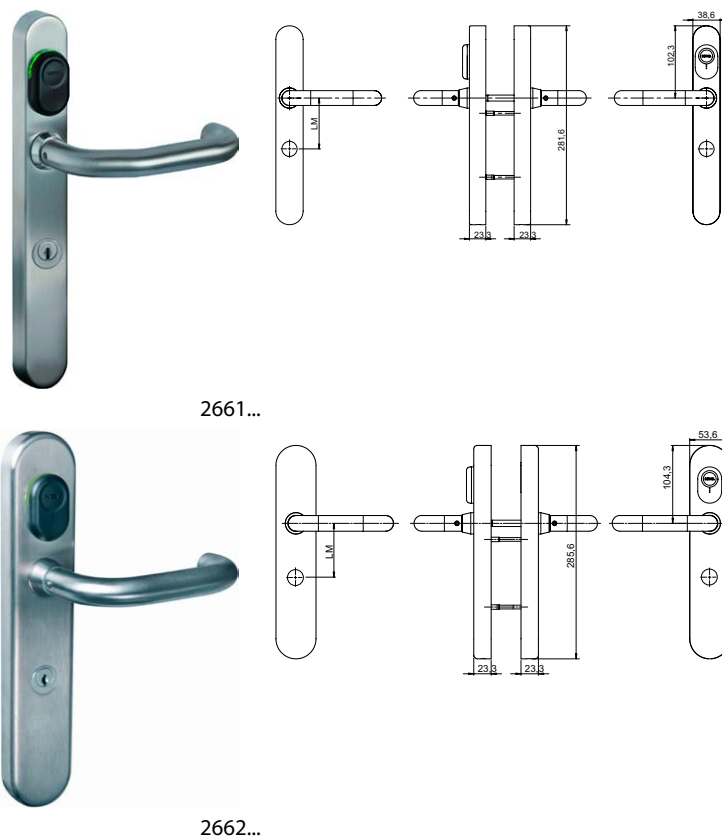
• Stromversorgung (S):

- B: Batterie
- E: S-Modul
- M: Batterie und S-Modul

Bestellangabe

Art-Nr/LINE/LM/LO/TS/DA/DO/Z/F/S

z. B. 2661MID/E300/74/RZ/63/HA/9/T/B/B



Kaba c-lever

2663MID, 2663LEA, 2664MID, 2664LEA Kaba c-lever

Beschlagsleser mit Leseantenne am Aussenschild.
Kupplung und Elektronik im Beschlag integriert.

Ausführungen

- 2663MID Kaba c-lever Kurzschild, breites Aussenschild/schmales Innenschild, MIFARE
- 2663LEA Kaba c-lever Kurzschild, breites Aussenschild/schmales Innenschild, LEGIC
- 2664MID Kaba c-lever Kurzschild, schmales Aussenschild/breites Innenschild, MIFARE
- 2664LEA Kaba c-lever Kurzschild, schmales Aussenschild/breites Innenschild, LEGIC

Material/Ausführung

- Beschläge in Edelstahl
- Antennenabdeckung schwarz, mit Leuchtring

Lieferumfang

- 1 Beschlag c-lever mit Aussen- und Innenschild
- 2 Unterlagsplatten
- 1 Drückerdorn
- 1 Kupplung
- 2 Batterien 1.5V, AA, Lithium
- 1 Verbindungs- und Befestigungsmaterial
- 1 Kabel und Stecker
- 1 Kurzanleitung mit Bohrschablone

Bestelloptionen

• Linie (LINE):

- E300
- E310

• Lochmittelabstand (LM):

- 00 (keine Lochung), 55, 57, 70, 72, 74, 78, 85, 88, 90, 92, 94, 98, 10 (100.5) mm

• Lochungsart (LO):

- 00: keine Lochung (blind)
- PZ: PZ innen/aussen
- PA: PZ nur aussen, PI: PZ nur innen
- RZ: RZ innen/aussen
- RA: RZ nur aussen, RI: RZ nur innen

• Türstärke (TS):

- 63: 38 - 63 mm
- 99: 63 - 100 mm

• Drückerform (DA):

- HA: E138F, HB: E138GF, HC: E138GF-1 (alle EN 179)
- HD: E150F, HF: E1300F, HG: E1300GF-1
- HL: E1400F, HM: E1400GF-1
- HN: E1401F, HO: E1401GF-1 (alle EN 179)
- KD: Knopf drehbar, 3154aM

• Drückerdorn (DO):

- 9: Vierkant 9 mm

• Zusatz-Option (Z):

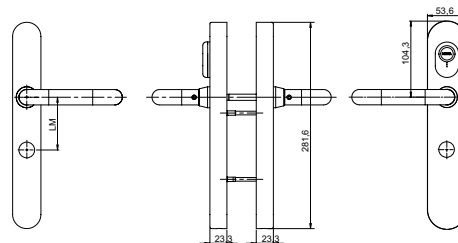
- 0: ohne Zusatz
- T: mit Taster

• Farbe Abdeckung (F):

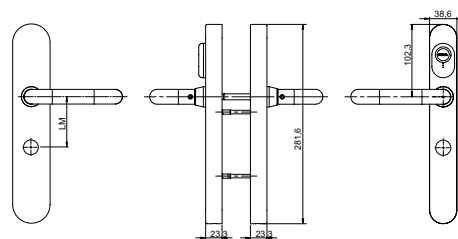
- B: Schwarz mit Leuchtring
- G: Silber mit Leuchtring

• Stromversorgung (S):

- B: Batterie
- E: S-Modul
- M: Batterie und S-Modul



2663...



2664...

Bestellangabe

Art-Nr/LINE/LM/LO/TS/DA/DO/Z/F/S

z. B. 2663MID/E300/74/RZ/63/HA/9/T/B/B

Elektronische Beschlage

Kaba c-lever

2621MID	Kaba c-lever	schmales Schild, MIFARE
2621LEA	Kaba c-lever	schmales Schild, LEGIC
2622MID	Kaba c-lever	breites Schild, MIFARE
2622LEA	Kaba c-lever	breites Schild, LEGIC
2623MID	Kaba c-lever	breites Aussenschild, schmales Innenschild, MIFARE
2623LEA	Kaba c-lever	breites Aussenschild, schmales Innenschild, LEGIC
2624MID	Kaba c-lever	schmales Aussenschild, breites Innenschild, MIFARE
2624LEA	Kaba c-lever	schmales Aussenschild, breites Innenschild, LEGIC
2631MID	Kaba c-lever ES1	schmales Schild, MIFARE
2631LEA	Kaba c-lever ES1	schmales Schild, LEGIC
2632MID	Kaba c-lever ES1	breites Schild, MIFARE
2632LEA	Kaba c-lever ES1	breites Schild, LEGIC
2633MID	Kaba c-lever ES1	breites Aussenschild, schmales Innenschild, MIFARE
2633LEA	Kaba c-lever ES1	breites Aussenschild, schmales Innenschild, LEGIC
2634MID	Kaba c-lever ES1	schmales Aussenschild, breites Innenschild, MIFARE
2634LEA	Kaba c-lever ES1	schmales Aussenschild, breites Innenschild, LEGIC
2642MID	Kaba c-lever	breites Schild mit Unterlagsplatte, MIFARE
2642LEA	Kaba c-lever	breites Schild mit Unterlagsplatte, LEGIC
2651MID	Kaba c-lever	schmales Schild, vorbereitet fur Kaba Panikstange, MIFARE
2651LEA	Kaba c-lever	schmales Schild, vorbereitet fur Kaba Panikstange, LEGIC
2653MID	Kaba c-lever	breites Aussenschild, schmales Innenschild, vorbereitet fur Kaba Panikstange, MIFARE
2653LEA	Kaba c-lever	breites Aussenschild, schmales Innenschild, vorbereitet fur Kaba Panikstange, LEGIC
2661MID	Kaba c-lever	schmales Schild, mit Unterlagsplatte fur Kurzschild, MIFARE
2661LEA	Kaba c-lever	schmales Schild, mit Unterlagsplatte fur Kurzschild, LEGIC
2662MID	Kaba c-lever	breites Schild, mit Unterlagsplatte fur Kurzschild, MIFARE
2662LEA	Kaba c-lever	breites Schild, mit Unterlagsplatte fur Kurzschild, LEGIC
2663MID	Kaba c-lever	breites Aussenschild, schmales Innenschild, mit Unterlagsplatte fur Kurzschild, MIFARE
2663LEA	Kaba c-lever	breites Aussenschild, schmales Innenschild, mit Unterlagsplatte fur Kurzschild, LEGIC
2664MID	Kaba c-lever	schmales Aussenschild, breites Innenschild, mit Unterlagsplatte fur Kurzschild, MIFARE
2664LEA	Kaba c-lever	schmales Aussenschild, breites Innenschild, mit Unterlagsplatte fur Kurzschild, LEGIC