

Boxsysteme

- ▶ TANDEMBOX antaro
- ▶▶ Standardkorpus

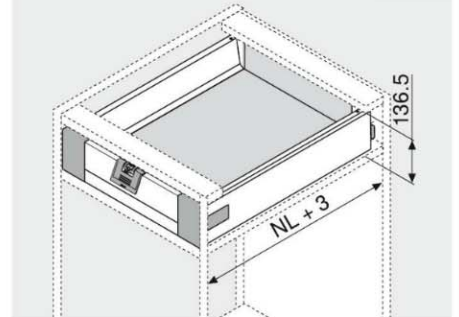


Innenschubkasten – K



- Verdeckter, gesteuerter Vollauszug
- TANDEM inside – für schwebelichten Lauf, ein Möbelleben lang
- Zargen aus Stahl Seidenweiß (SW), Terraschwarz (TS), RAL 9006 Grau (Weißaluminium, R9006)
- Werkzeuglose Frontmontage
- Mit integrierter **BLUMOTION** für sanftes und leises Schließen, kombinierbar mit **SERVO-DRIVE**
- Oder mit integrierter **TIP-ON**-Funktion für grifflose Fronten
- Innenschubkasten wahlweise mit Griff oder Griff und Mitnehmer

Platzbedarf



NL Nennlänge

Bestellinformation

1 Korpusschienen links/rechts				Korpusschienen links/rechts	2 Zargen, Abdeckkappen und Positionierdübel links/rechts			
BLUMOTION *				TIP-ON **				
Nennlänge	30 kg	50 kg	65 kg	20/30/50 kg	Nennlänge	SW	TS	R9006
NL					NL			
270 mm	558.2701B			559.2701T	270 mm	358K2702SA		
300 mm	558.3001B			559.3001T	300 mm	358K3002SA		
350 mm	558.3501B01			559.3501T	350 mm	358K3502SA		
400 mm	558.4001B01			559.4001T	400 mm	358K4002SA		
450 mm	558.4501B01	559.4501B	556.4501B	559.4501T	450 mm	358K4502SA		
500 mm	558.5001B	559.5001B	556.5001B	559.5001T	500 mm	358K5002SA		
550 mm	558.5501B	559.5501B	556.5501B	559.5501T	550 mm	358K5502SA		
600 mm		559.6001B	556.6001B	559.6001T	600 mm	359K6002SA		
650 mm		559.6501B	556.6501B	559.6501T	650 mm	359K6502SA		

* Für SERVO-DRIVE geeignet

** Bestellinformation siehe TIP-ON für TANDEMBOX

3 Rückwandhalter links/rechts			
Material	Farbe	Art.-Nr.	
Stahl	SW, TS, R9006	Z30K000S	

4 Fronthalter links/rechts			
Material	Farbe	Art.-Nr.	
Kunststoff	SW, S, WGR	ZIF.71K0	
Inkl. Halteteil Z31A0008			

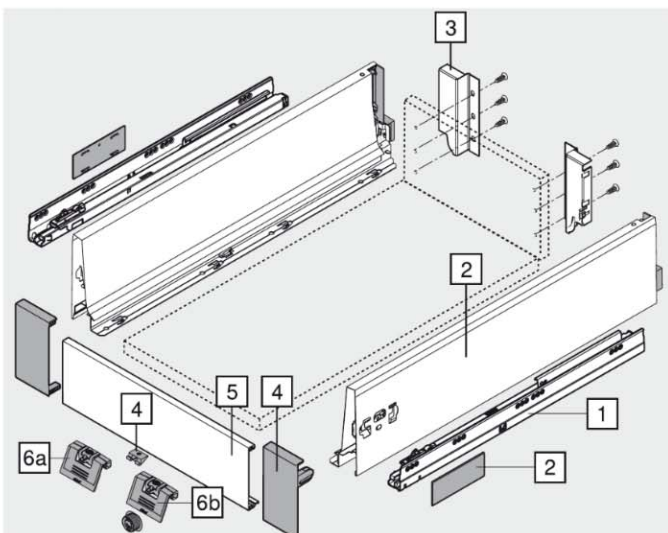
5 Vorderstück ohne Nut			
Farbe	Länge	Art.-Nr.	
SW, TS, R9006	Zum Ablängen, 1036 mm	Z31L1036A	
Zuschnitt		Lichte Korpusweite LW - 132 mm	

Z Zubehör			
6a Griff			
Material	Farbe	Art.-Nr.	
Kunststoff	SW, S, WGR	ZIF.80M5	

Alternative zu 6a			
6b Griff und Mitnehmer			
Material	Farbe	Art.-Nr.	
Kunststoff	SW, S, WGR	ZIF.80M7	

Farbe			
SW	Seidenweiß	S	Schwarz
TS	Terraschwarz	WGR	Weißgrau
R9006	RAL 9006 Grau (Weißaluminium)	R7037	RAL 7037 Staubgrau
Inox	Edelstahl	NI	Vernickelt

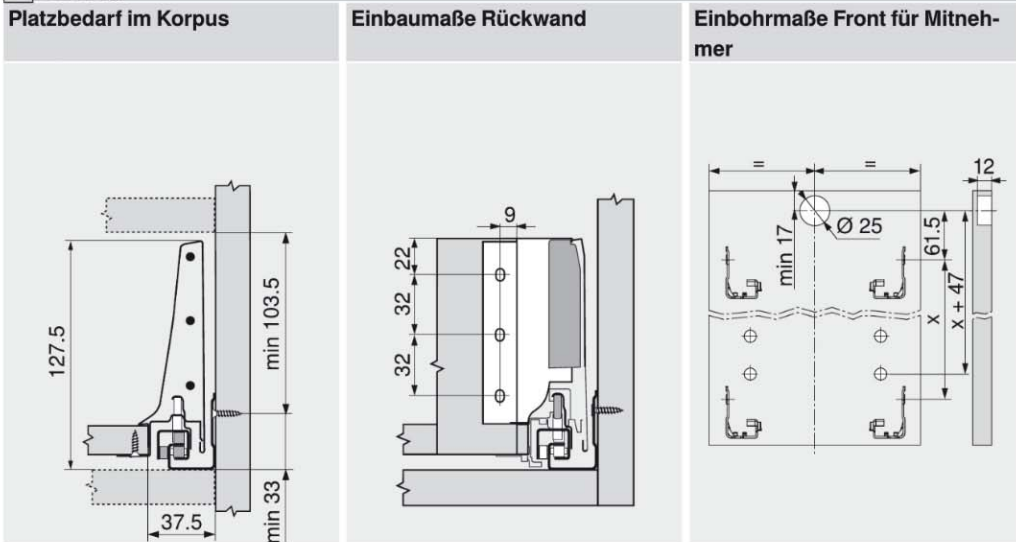
i Infobox	
Verfügbar ab März 2013	



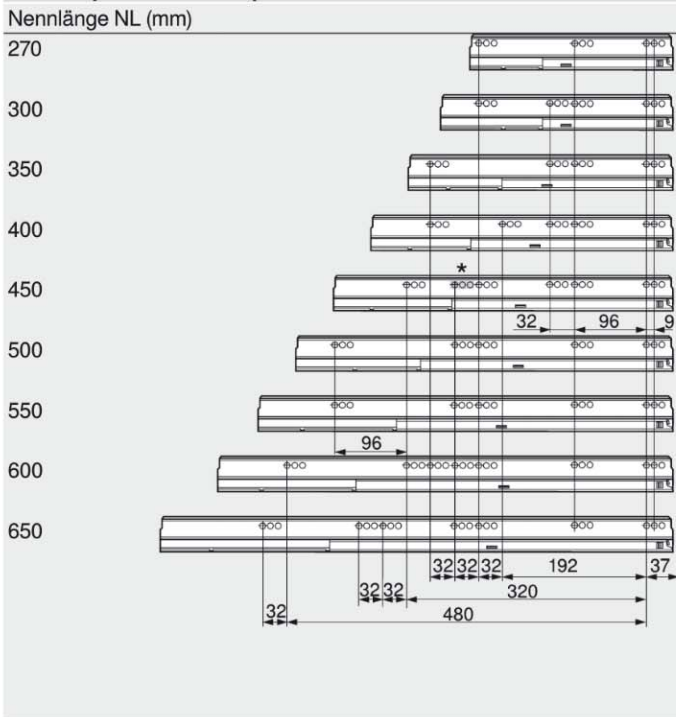


Innenschubkasten – K

Planung



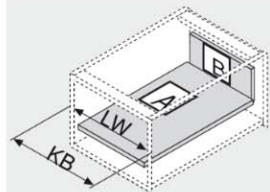
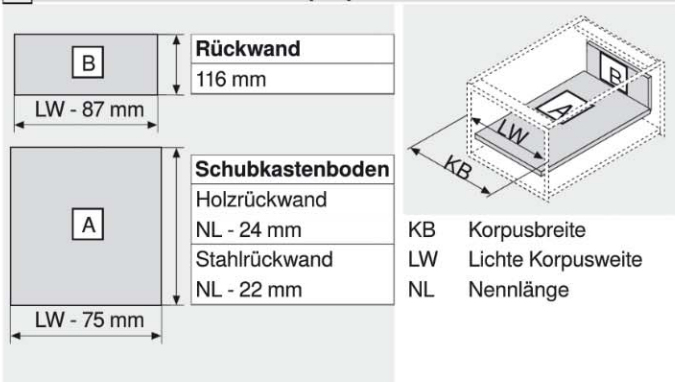
Schraubposition der Korpuschienen



Min. lichte Korpustiefe = Nennlänge NL + 3 mm

* Nur bei 558.4501B01 (30 kg)

Zuschnittmaße für 16 mm Spanplatten



KB Korpusbreite
LW Lichte Korpusweite
NL Nennlänge

Seitenhinweise

Übersicht – TANDEMBOX antaro	263	Montage, Demontage und Verstellung	308
Übersicht – SERVO-DRIVE für TANDEMBOX	367	Übersicht – Verarbeitungshilfen	605
Übersicht – TIP-ON für TANDEMBOX	407	Weitere techn. Informationen	684
Übersicht – ORGA-LINE für TANDEMBOX	561		
Zubehör – Stahlrückwand	301		
Zubehör	300		
Befestigung der Korpuschienen	306		