

**Auftrag**

**Preis Anfrage**

Vor- u. Zuname \_\_\_\_\_

\_\_\_\_\_

Straße u. Hausnummer \_\_\_\_\_

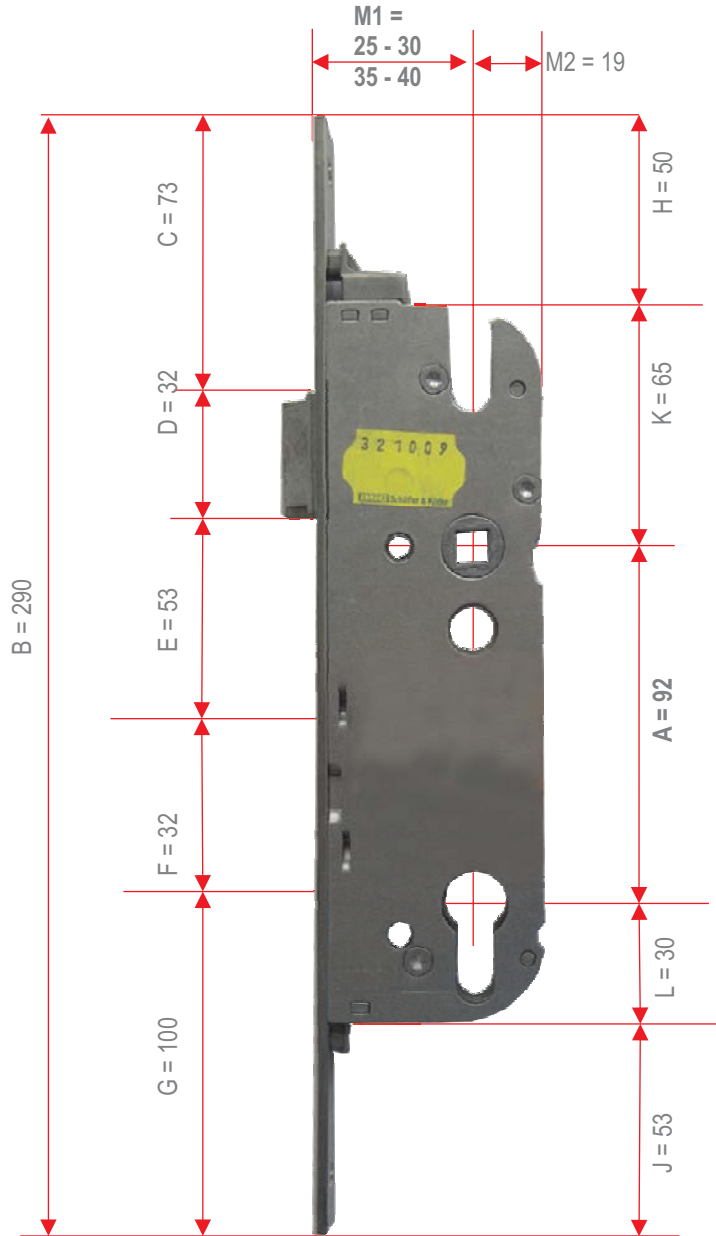
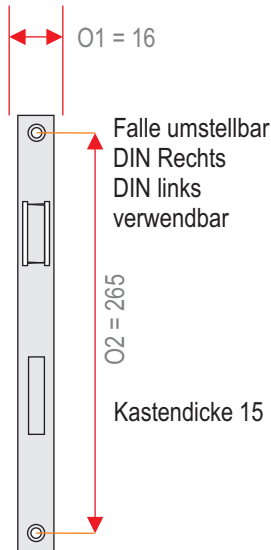
PLZ \_\_\_\_\_ Ort \_\_\_\_\_

Telefon \_\_\_\_\_

verständigen zur Abholung

Zufuhr

## Massblatt GU Economy Schloss Ersatz für ausländische Einsteckschlösser in Billigtüren aus Versand und Baumärkten



### Kurzfristig lieferbar:

Dornmaß		Bestellung/ Anfrage
M1	Stulp	DIN L/R verwendbar
30	16 kántig	St.
35	16 kántig	St.
40	16 kántig	St.
45	16 kántig	St.

### Ersatz für ausländische Einsteckschlösser in Billigtüren aus Versand und Baumärkten:

Diese Einsteckschlösser sind nicht aus deutscher Herstellung und unterliegen deshalb keiner Norm. Eine Ersatzbeschaffung des Originalschlosses ist oft nur beim Türenlieferanten oder gar nicht möglich.

Meistens erkennbar sind diese Schlösser an der billigen "blechernen" Qualität, an der gelben Verzinkung und an der schmalen Stulpbreite von 16 mm.

Übliche Rohrrahmenschlösser sind als Ersatz oftmals nicht geeignet, da deren Kastendicke 18-20 mm, und die Stulpbreite meist 24 mm ist.

### Hinweise:

Die wichtigsten Abmessungen sind - das Dornmaß M1  
 - die Entfernung A

Schließblech und Ausfräsungen in der Türe t sind den anderen Maßen anzupassen.

Der Nußvierkant ist 8 mm. Drücker können bei Bedarf mit Reduzierhülsen auf 9 oder 10 mm vergrößert werden.

Sollte die Ware im Auftragsfall nicht am Lager sein, versuchen wir, diese schnellstens zu beschaffen. Genannte Preisangaben dienen als Richtpreis und sind unverbindlich, maßgebend sind die am Tage der Lieferung gültigen Preise. Soweit nicht anders vereinbart, sind Porto und Verpackungskosten, soweit sie auch uns in Rechnung gestellt werden, sowie die Mehrwertsteuer in den genannten Preisen nicht enthalten. Rücknahme von Lagerware behalten wir uns vor und bedürfen unserer ausdrücklichen Zustimmung. Gerichtsstand ist Günzburg. Die Ware bleibt bis zur vollständigen Bezahlung, auch im Falle der Verarbeitung oder Veräußerung, unser Eigentum. Unsere allgemeinen Geschäftsbedingungen werden hiermit anerkannt. Angebote sind freibleibend. Genannte Maßangaben können geringfügig abweichen.

Datum \_\_\_\_\_

Verkäufer \_\_\_\_\_

Kunde \_\_\_\_\_