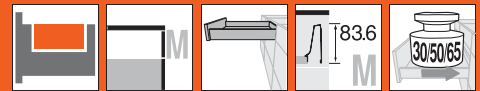


TANDEMBOX – Auszugssystem

- ▶ TANDEMBOX intivo – Grundelement
- ▶▶ Standardkorpus

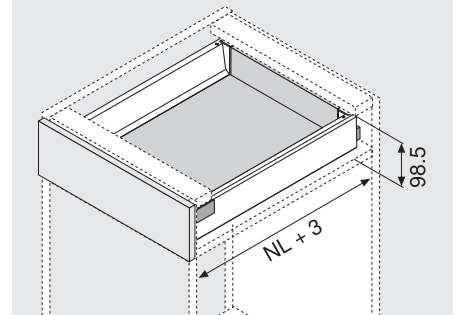


Schubkasten – M





- Verdeckter, gesteuerter Vollauszug
- TANDEM inside – für schwebelichten Lauf, ein Möbelleben lang
- Zargen aus Stahl seidenweiß (SW), Stahl terraschwarz (TS), Edelstahl (Inox)
- Werkzeuglose Frontmontage
- 2-dimensionale Frontverstellung
- Mit integrierter **BLUMOTION** für sanftes und leises Schließen, kombinierbar mit **SERVO-DRIVE**
- Oder mit integrierter **TIP-ON**-Funktion für grifflose Fronten

Platzbedarf



NL Nennlänge

Bestellinformation


1  Korpuschienen links/rechts							2  Zargen und Abdeckkappen links/rechts			
Nennlänge NL	BLUMOTION *			TIP-ON **			Nennlänge NL	SW TS Inox		
	30 kg	50 kg	65 kg	20 kg	30 kg	50 kg				
270 mm	558.2701B			559.2701T			270 mm	358M2702SA	358M2702IA	
300 mm	558.3001B			559.3001T			300 mm	358M3002SA	358M3002IA	
350 mm	558.3501B01				559.3501T		350 mm	358M3502SA	358M3502IA	
400 mm	558.4001B01				559.4001T		400 mm	358M4002SA	358M4002IA	
450 mm	558.4501B01	559.4501B	556.4501B			559.4501T	450 mm	358M4502SA	358M4502IA	
500 mm	558.5001B	559.5001B	556.5001B			559.5001T	500 mm	358M5002SA	358M5002IA	
550 mm	558.5501B	559.5501B	556.5501B			559.5501T	550 mm	358M5502SA	358M5502IA	
600 mm		559.6001B	556.6001B			559.6001T	600 mm	359M6002SA	359M6002IA	
650 mm		559.6501B	556.6501B			559.6501T	650 mm	359M6502SA	359M6502IA	

* Für **SERVO-DRIVE** geeignet

** Bestellinformation siehe TIP-ON für TANDEMBOX

Individuell bedruckte Abdeckkappen ab 1000 Stk.

3 	Rückwandhalter links/rechts	
	seidenweiß, terraschwarz, vernickelt	Z30M000S.04
	Stahl	

4 	Frontbefestigung	
	INSERTA-Version	2 x ZSF.3902
	Schraubversion	2 x ZSF.3502
	Pressversion	2 x ZSF.3602

