

TANDEMBOX – Auszugssystem

- ▶ TANDEMBOX intivo – Grundelement
- ▶▶ Standardkorpus

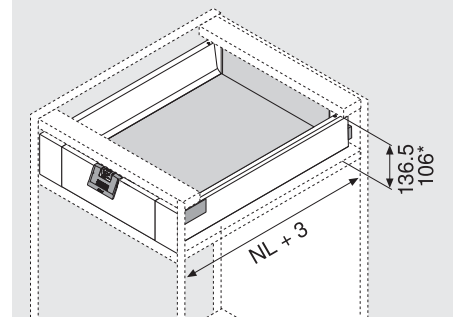


Innenschubkasten – M



- Verdeckter, gesteuerter Vollauszug
- TANDEM inside – für schwebelichten Lauf, ein Möbelleben lang
- Zargen aus Stahl seidenweiß (SW), Stahl terrassschwarz (TS), Edelstahl (Inox)
- Werkzeuglose Frontmontage
- Mit integrierter **BLUMOTION** für sanftes und leises Schließen, kombinierbar mit **SERVO-DRIVE**
- Oder mit integrierter **TIP-ON**-Funktion für grifflose Fronten
- Innenschubkasten wahlweise mit Griff oder Griff und Mitnehmer

Platzbedarf



- * Mit Griff
- NL Nennlänge

Bestellinformation

1	Korpusschienen links/rechts						2	Zargen und Abdeckkappen links/rechts		
	BLUMOTION *			TIP-ON **				Nennlänge NL	SW	TS
Nennlänge NL		30 kg	50 kg	65 kg	20 kg	30 kg	50 kg			
270 mm	558.2701B				559.2701T			358M2702SA	358M2702IA	
300 mm	558.3001B				559.3001T			358M3002SA	358M3002IA	
350 mm	558.3501B01					559.3501T		358M3502SA	358M3502IA	
400 mm	558.4001B01					559.4001T		358M4002SA	358M4002IA	
450 mm	558.4501B01	559.4501B	556.4501B					358M4502SA	358M4502IA	
500 mm	558.5001B	559.5001B	556.5001B					358M5002SA	358M5002IA	
550 mm	558.5501B	559.5501B	556.5501B					358M5502SA	358M5502IA	
600 mm		559.6001B	556.6001B					359M6002SA	359M6002IA	
650 mm		559.6501B	556.6501B					359M6502SA	359M6502IA	

* Für **SERVO-DRIVE** geeignet

** Bestellinformation siehe TIP-ON für TANDEMBOX

3	Rückwandhalter links/rechts	
	seidenweiß, terrassschwarz, vernickelt	Z30M000S.04
	Stahl	

4	Fronthalter links/rechts	
	seidenweiß, terrassschwarz, vernickelt	ZIF.80M0
	Inkl. Halteteil Z31A0008	

5	Vorderstück ohne Nut	
	seidenweiß, terrassschwarz, vernickelt	Z31L1036A
	Zum Ablängen, 1036 mm	
	Zuschnitt Lichte Korpusweite LW - 132 mm	

6a	Griff	
	seidenweiß, schwarz, RAL 7037 staubgrau	ZIF.80M5
	Kunststoff	

Alternativ zu 6a

6b	Griff und Mitnehmer (Optional)	
	seidenweiß, schwarz, RAL 7037 staubgrau	ZIF.80M7
	Kunststoff	

