



Einstellanleitung DORMA TS 93 in montiertem Zustand

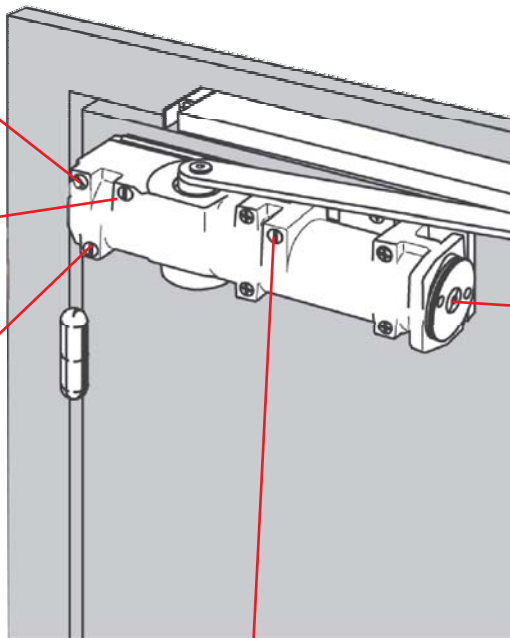
End- Schließgeschwindigkeit

links = schneller
rechts = langsamer

Endschlag

Anfangs- Schließgeschwindigkeit

links = schneller
rechts = langsamer



Schließkraft

links = weniger
rechts = mehr

Öffnungsdämpfung

links = weniger
rechts = mehr